



**STHALL
MASTER**



**STHALL
MASTER**

**Seja impulsionado
pelo poder do
é possível.**



A gente existe para fazer uma única coisa: dar asas às indústrias. Tornar possível aquilo que se pensava ser apenas um sonho distante. Permitir que você sinta o poder de realizar suas maiores ambições e transformar o mercado. Por isso, na Sthall Master nós somos o caminho para que suas ideias mais inovadoras encontrem uma execução eficaz, prática e competitiva.

Seja qual for o próximo passo da sua empresa, conte com uma expert em componentes em metal. Afinal, somos especialistas em solucionar seus problemas com eficiência. **Somos a Sthall Master.**



Acessórios e componentes em metal que se encaixam perfeitamente nas necessidades do seu negócio.

Desenvolvemos peças e componentes em metal e aço, de acordo com as especificações técnicas requeridas por nossos clientes, com maior disposição e capacidade inventiva de produtos novos ou da linha tradicional.

**Conheça alguns dos
nossos produtos.**

SUSPENSORES

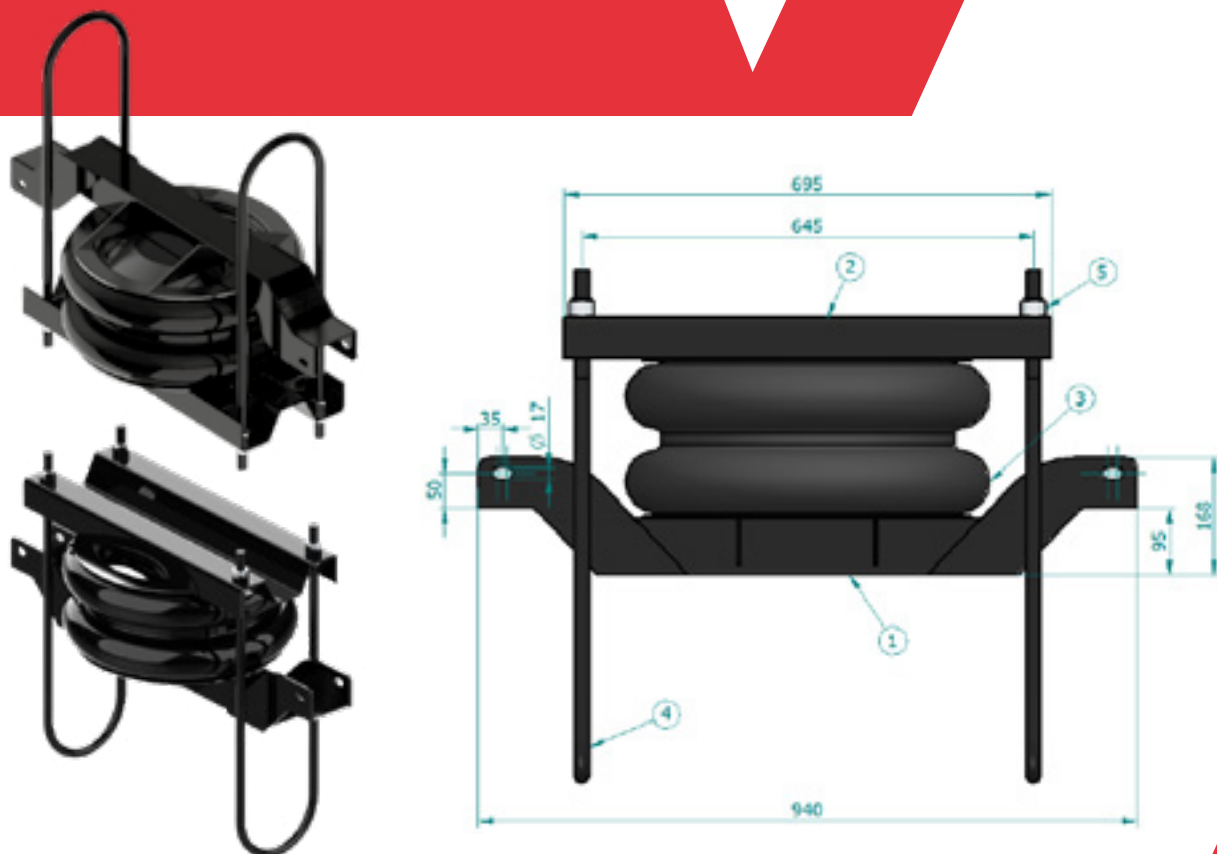
2000019 CJ. SUSPENSOR SEMIRREBOQUE STANDARD

APLICAÇÃO

Todos os semirreboques com chassi até 980mm

COMPONENTES:

- 1 (2000021) 01 un. Base inferior do suspensor 940mm
- 2 (2000018) 01 un. Base superior do suspensor 695mm
- 3 (9200000) 01 un. Bolsa pneumática Encaixe Ø380mm
- 4 (9200004) 02 un. Grampo C 7/8" x 720mm
- 5 (9200002) 04 un. Porca SX 7/8"



SUSPENSORES

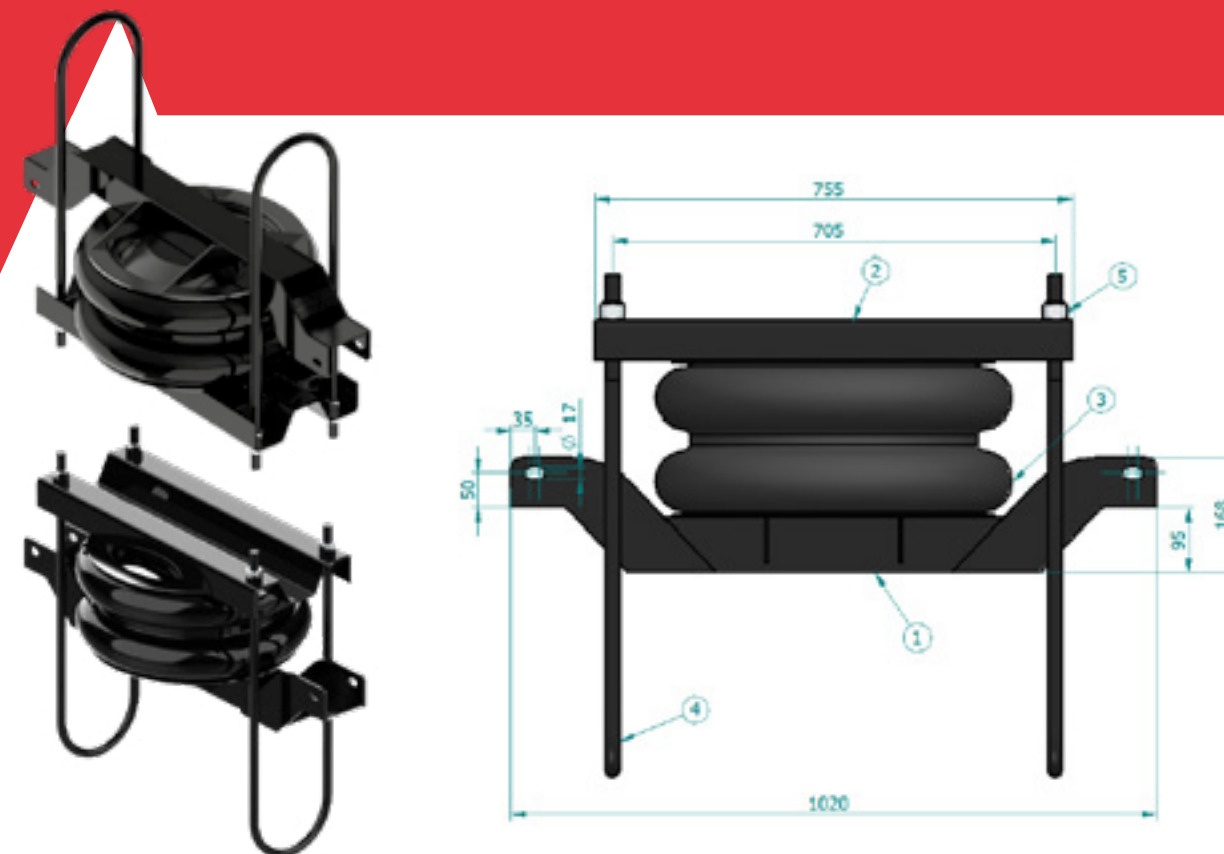
2000042 CJ. SUSPENSOR SEMIRREBOQUE CHASSI LARGO

APLICAÇÃO

Todos os semirreboques com chassi até 1040mm

COMPONENTES:

- 1 (2000040) 01 un. Base inferior do suspensor 1020mm
- 2 (2000041) 01 un. Base superior do suspensor 755mm
- 3 (9200000) 01 un. Bolsa pneumática Encaixe Ø380mm
- 4 (9200004) 02 un. Grampo C 7/8" x 720mm
- 5 (9200002) 04 un. Porca SX 7/8"



SUSPENSORES

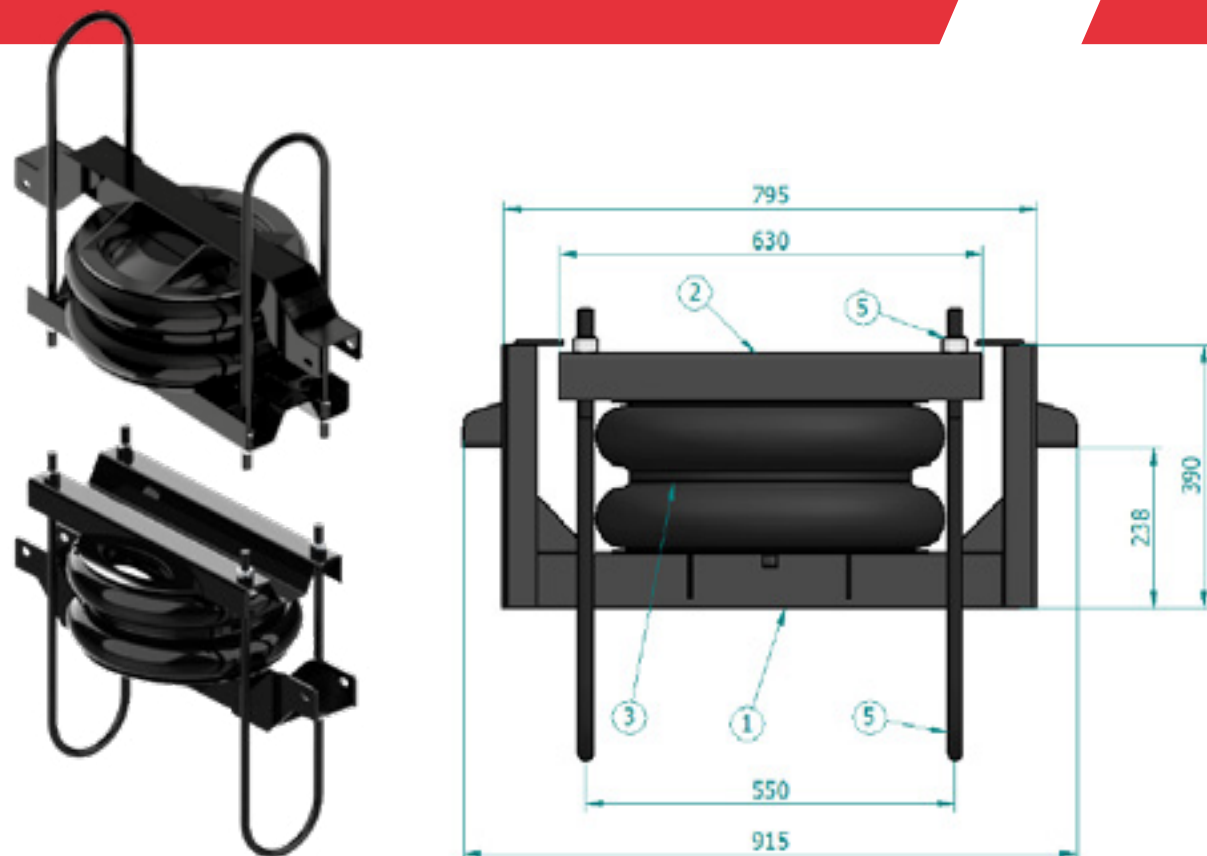
2000044 CJ. SUSPENSOR REBAIXADO SEMIRREBOQUE STANDARD

APLICAÇÃO

Todos os semirreboques com chassi até 980mm.

COMPONENTES:

- 1 (2000043) 01 un. Base inferior do suspensor 915mm
- 2 (2000018) 01 un. Base superior do suspensor 630mm
- 3 (9200000) 01 un. Bolsa pneumática Encaixe Ø380mm
- 4 (9200013) 02 un. Grampo C 7/8" x 640mm
- 5 (9200002) 04 un. Porca SX 7/8"



SUSPENSORES

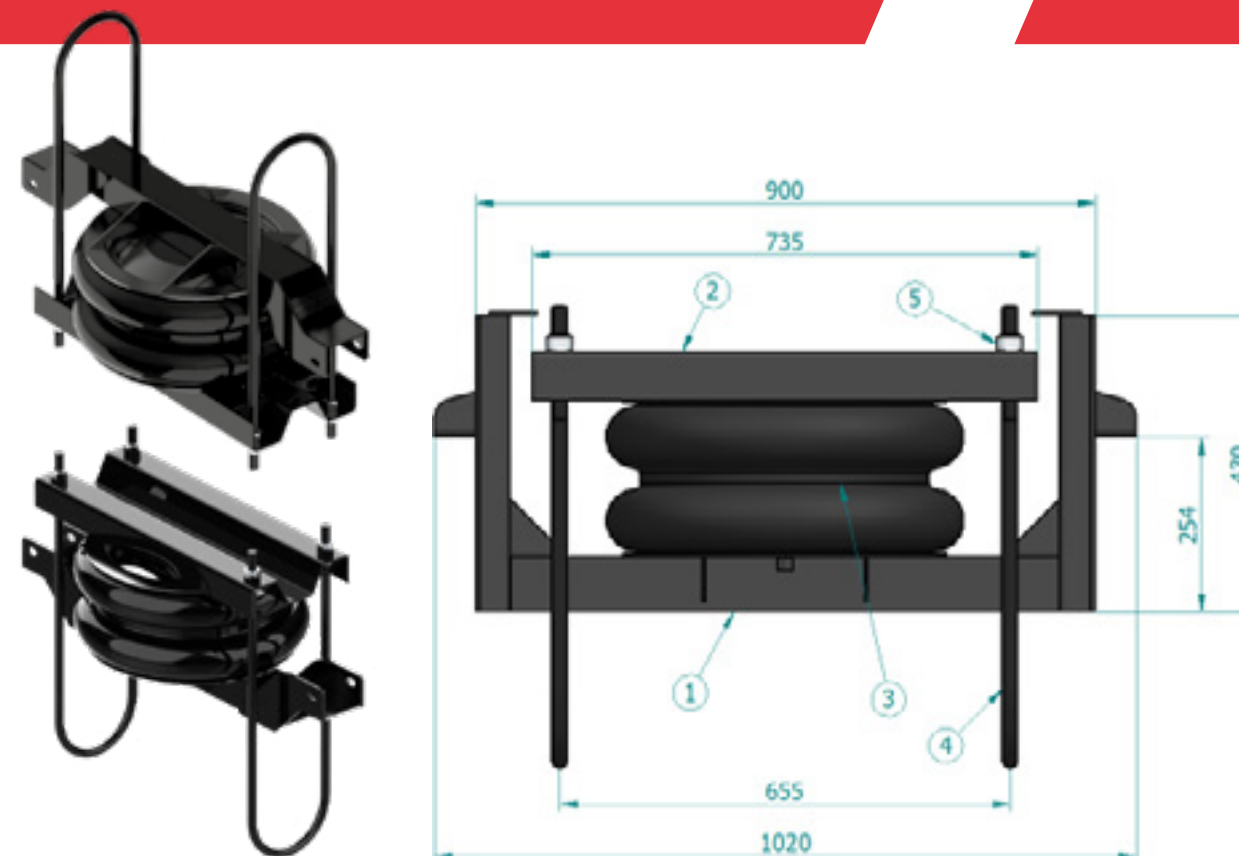
2000035 CJ. SUSPENSOR REBAIXADO SEMIRREBOQUE CHASSI LARGO

APLICAÇÃO

Todos os semirreboques com chassi até 1040mm

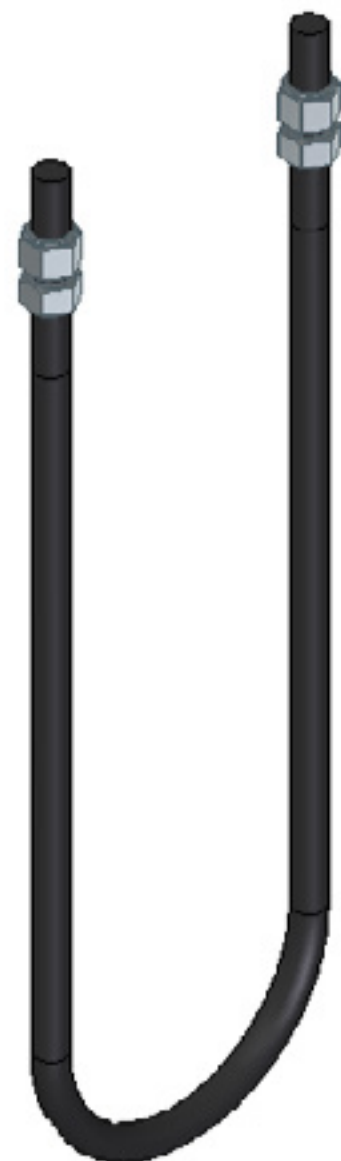
COMPONENTES:

- 1 (2000034) 01 un. Base inferior do suspensor 1020mm
- 2 (2000041) 01 un. Base superior do suspensor 735mm
- 3 (9200000) 01 un. Bolsa pneumática Encaixe Ø380mm
- 4 (9200013) 02 un. Grampo C 7/8" x 640mm
- 5 (9200002) 04 un. Porca SX 7/8"



GRAMPO PARA SUSPENSOR

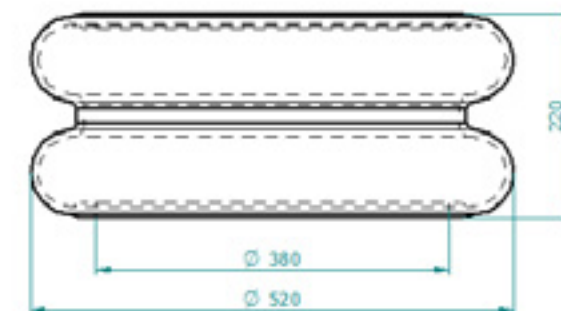
- 9200012 - Grampo "C" - 7/8" x 640 mm
- 9200013 - Grampo "C" - 7/8" x 720 mm
- 9200014 - Grampo "C" - 7/8" x 750 mm
- 9200015 - Grampo "C" - 7/8" x 850 mm
- 9200016 - Porca SX 7/8"



BOLSA PNEUMÁTICA

9200000 Bolsa Pneumática 7.14

Diâmetro de encaixe da boca: 380mm
Diâmetro da Bolsa: 520mm
Altura máxima de trabalho: 220mm



STHALL
MASTER



STHALL
MASTER

FLANGE PARA SUSPENSOR

9200001 Flange sem furo para suspensor para suspensor

Dimensões:

Diâmetro externo: 465mm
Diâmetro encaixe bolsa: 380mm
Altura: 32mm

Aplicação:

Suspensor com bolsa 7.14 (380mm)

FLANGE PARA SUSPENSOR

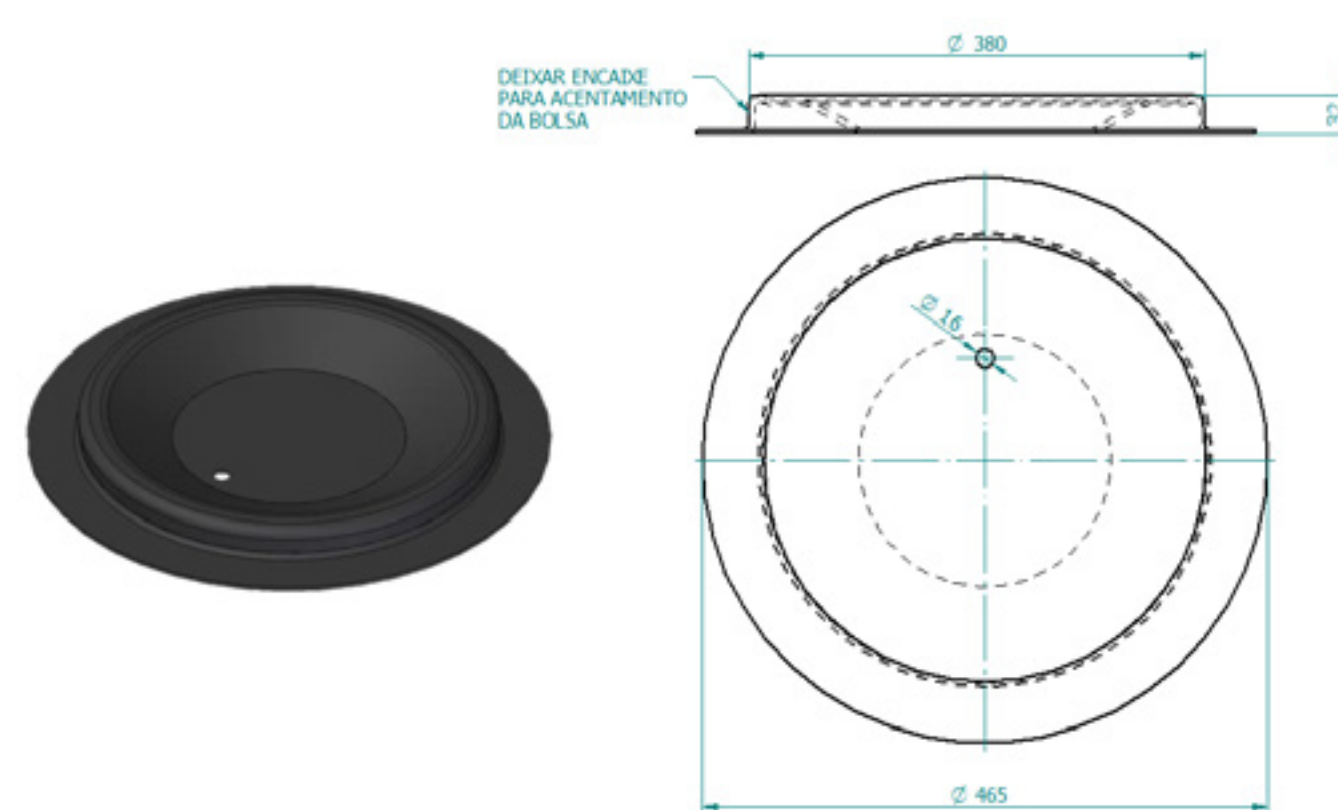
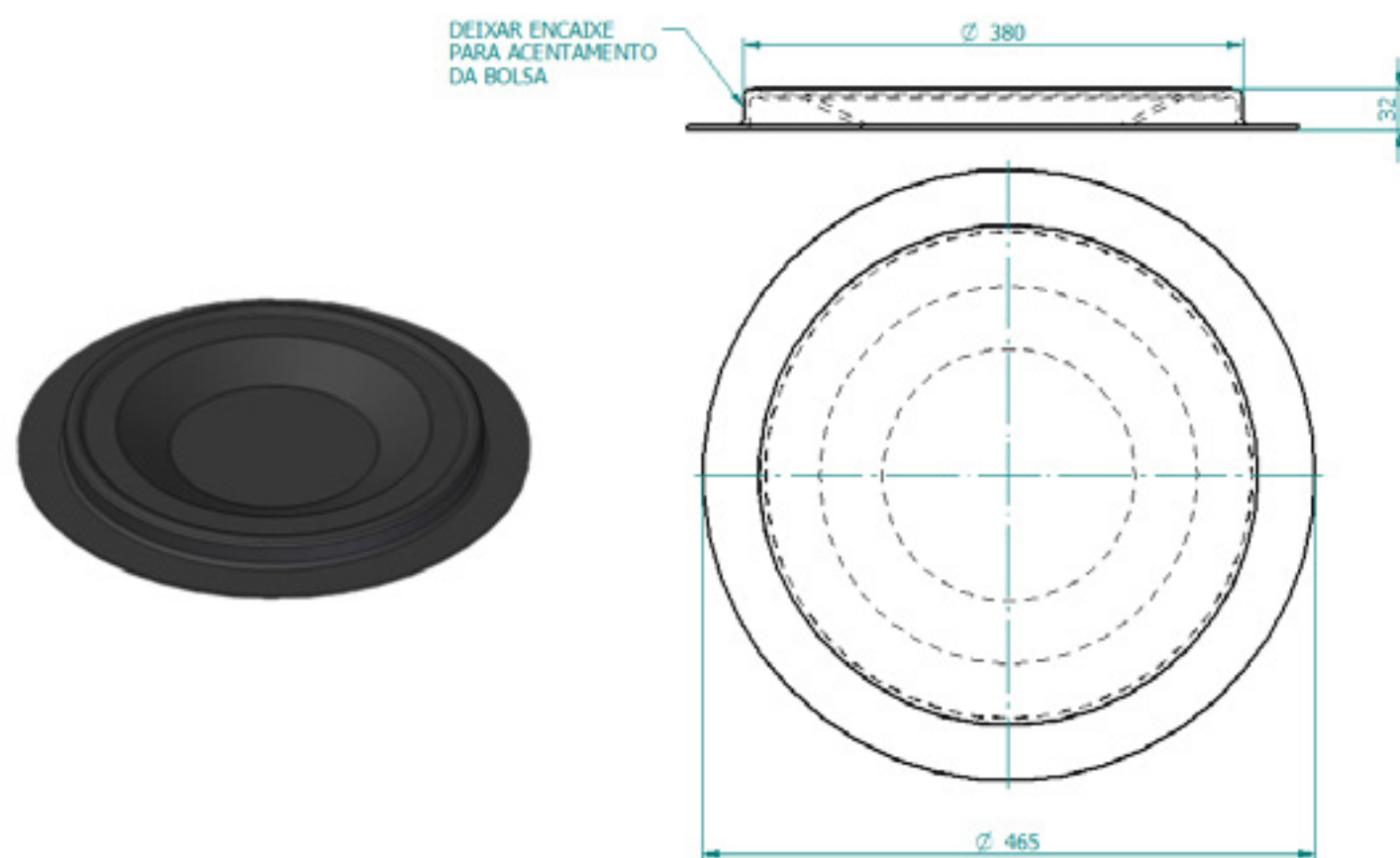
9200002 Flange com furo para suspensor para suspensor

Dimensões:

Diâmetro externo: 465mm
Diâmetro encaixe bolsa: 380mm
Altura: 32mm

Aplicação:

Suspensor com bolsa 7.14 (380mm)

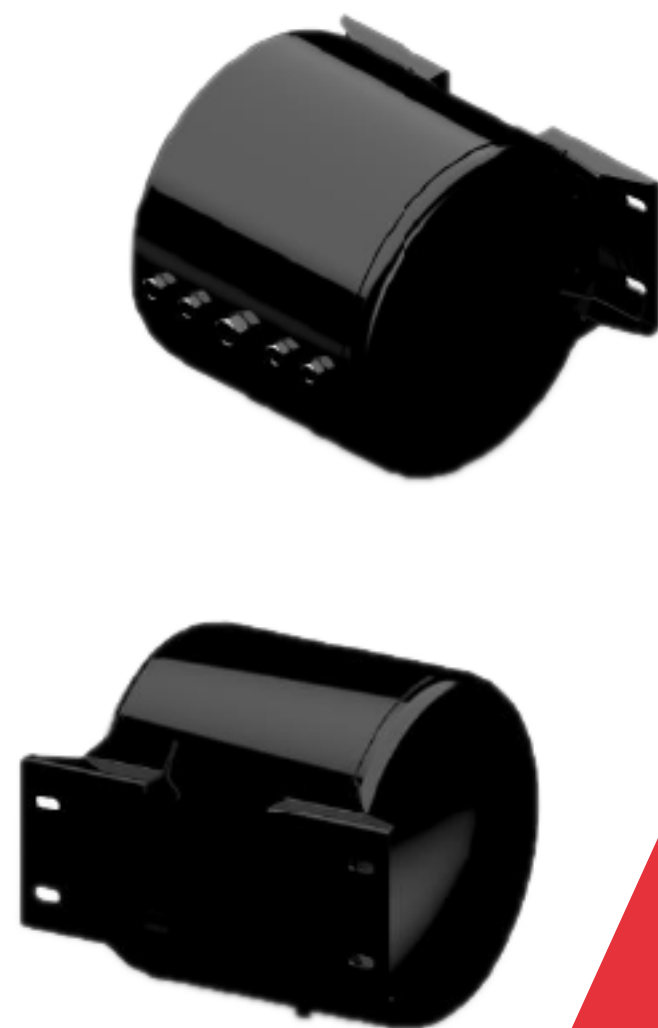
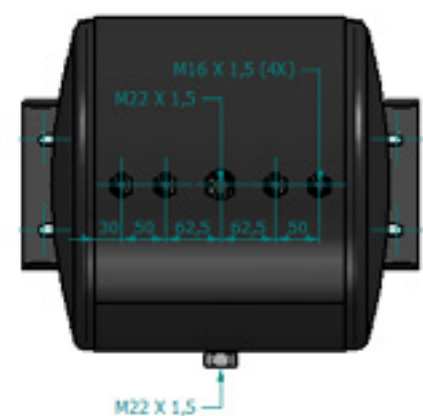
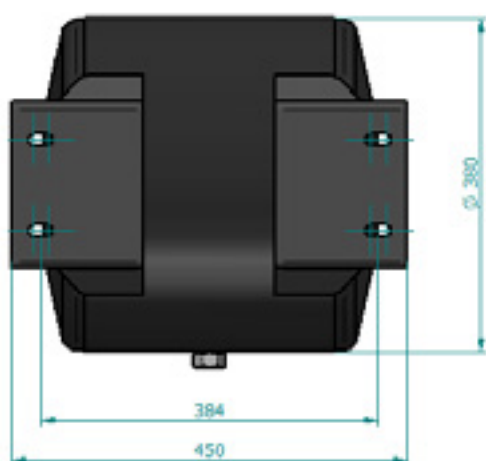


RESERVATÓRIO DE AR

6000155 CJ. RESERVATÓRIO DE AR 40 litros com Suporte

CARACTERÍSTICAS TÉCNICAS:

Capacidade: 40 litros
Diâmetro: 380mm
Comprimento: 450mm



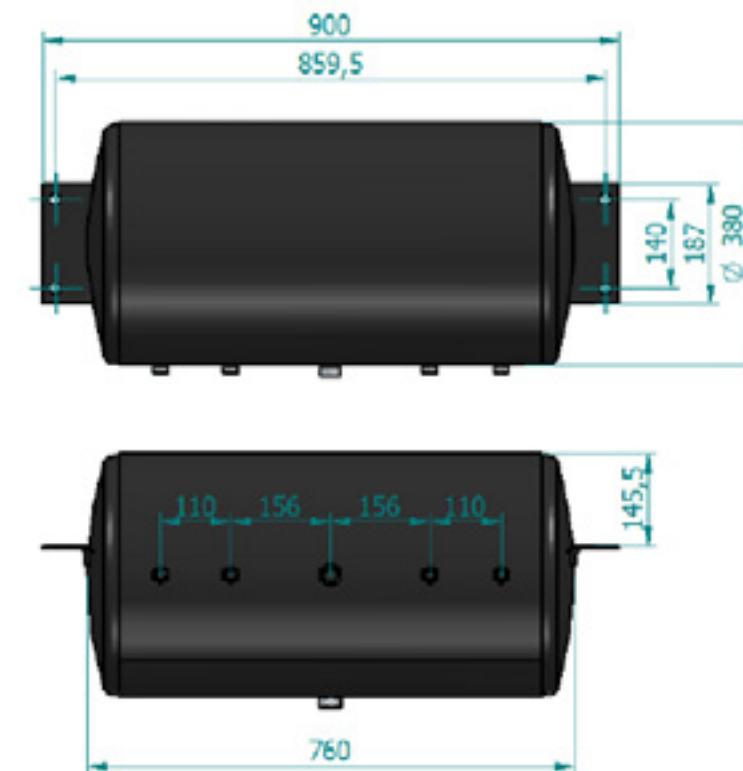
RESERVATÓRIO DE AR

2000013 CJ. RESERVATÓRIO DE AR 77 litros Suporte Central

CARACTERÍSTICAS TÉCNICAS:

Capacidade: 77 litros
Diâmetro: 380mm
Comprimento: 760mm
Dimensão externa furação suportes: 859,5mm

Nota: Suporte de fixação
conforme necessidade do cliente.



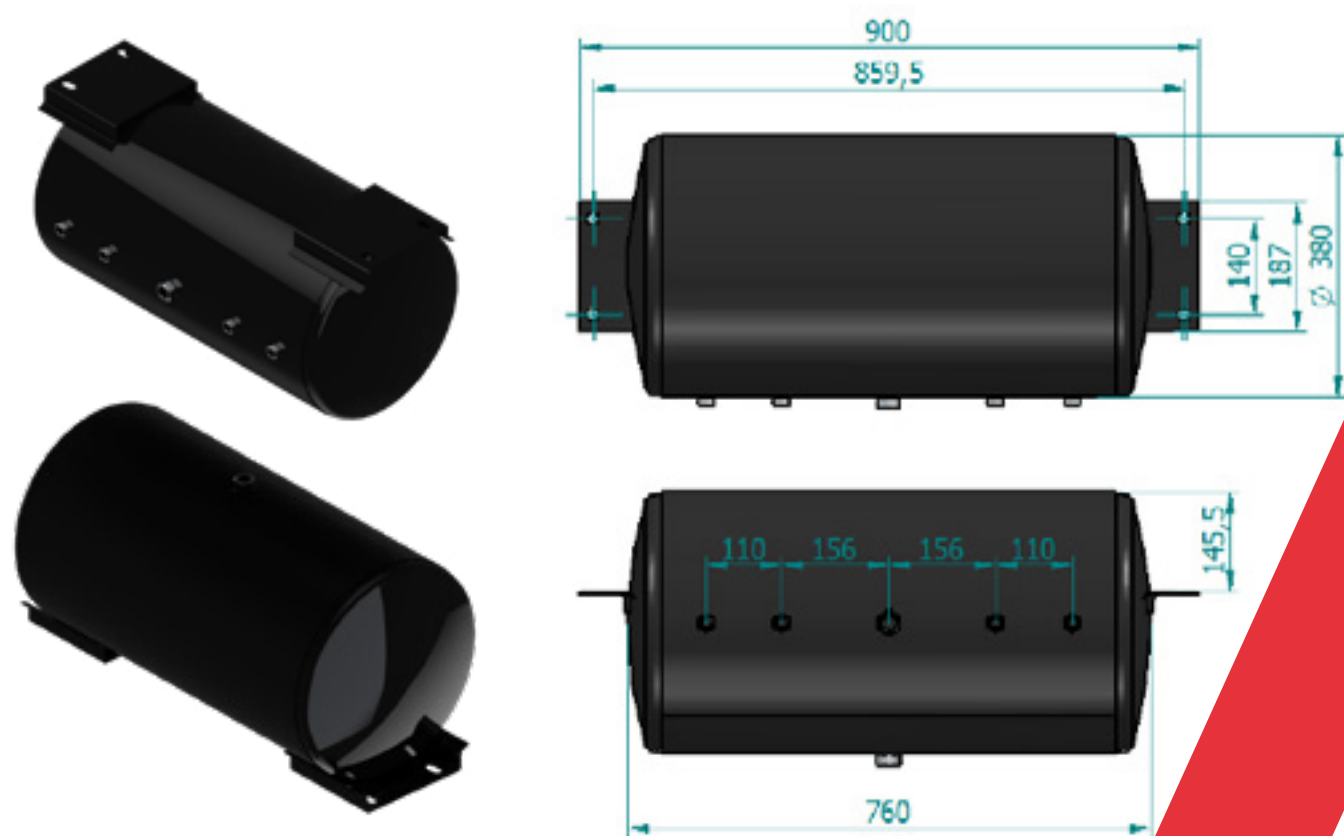
RESERVATÓRIO DE AR

2000005 CJ. RESERVATÓRIO DE AR 77 litros Suporte Superior

CARACTERÍSTICAS TÉCNICAS:

Capacidade: 77 litros
Diâmetro: 380mm
Comprimento: 760mm
Dimensão externa furação suportes: 859,5mm

Nota: Suporte de fixação
conforme necessidade do cliente.



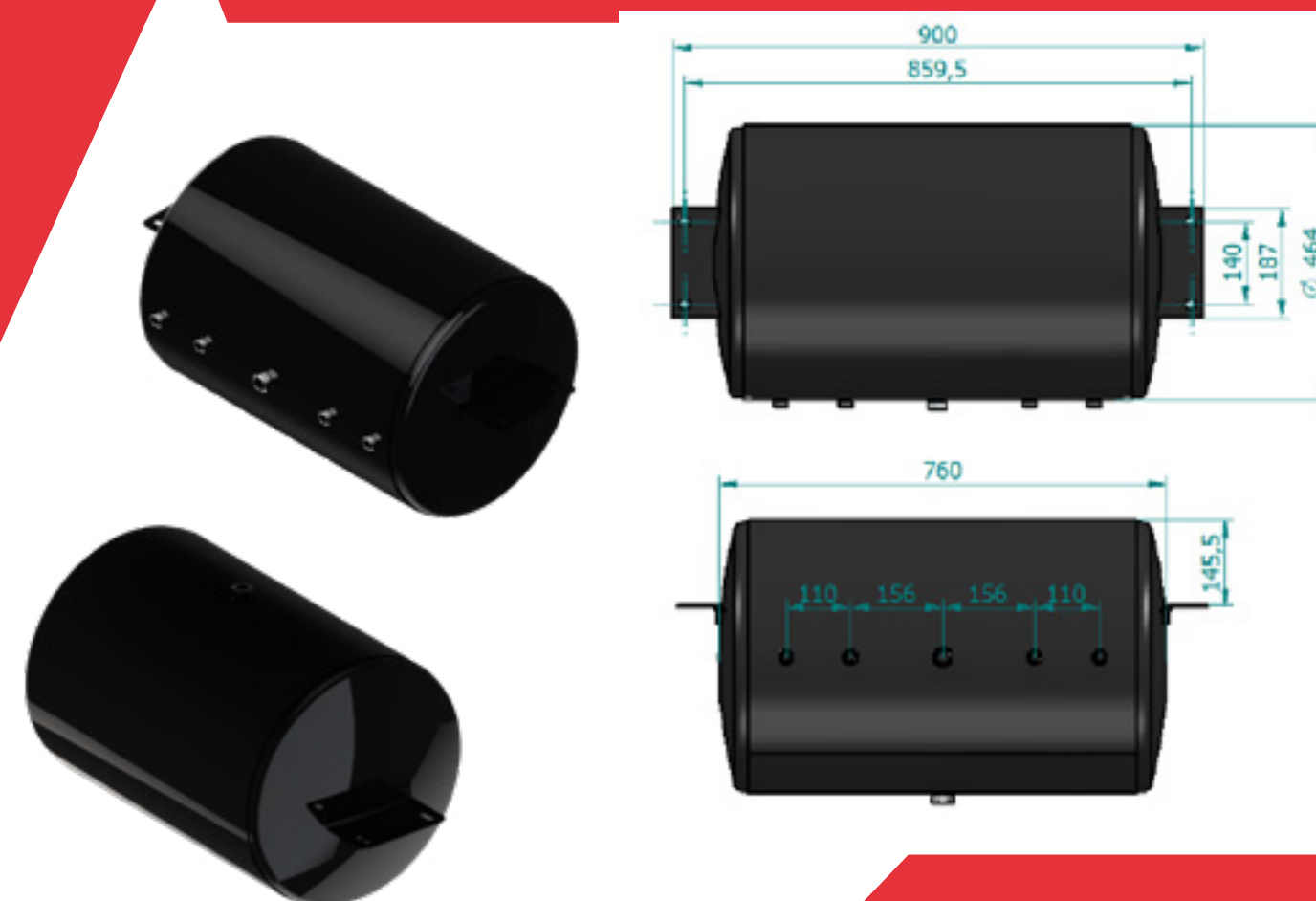
RESERVATÓRIO DE AR

2000009 CJ. RESERVATÓRIO DE AR 117 litros Suporte Central

CARACTERÍSTICAS TÉCNICAS:

Capacidade: 117 litros
Diâmetro: 464mm
Comprimento: 760mm
Dimensão externa furação suportes: 859,5mm

Nota: Suporte de fixação
conforme necessidade do cliente.



RESERVATÓRIO DE AR

2000008 CJ. RESERVATÓRIO DE AR 117 litros Suporte Superior

CARACTERÍSTICAS TÉCNICAS:

Capacidade: 117 litros
Diâmetro: 464mm
Comprimento: 760mm
Dimensão externa furação suportes: 810mm

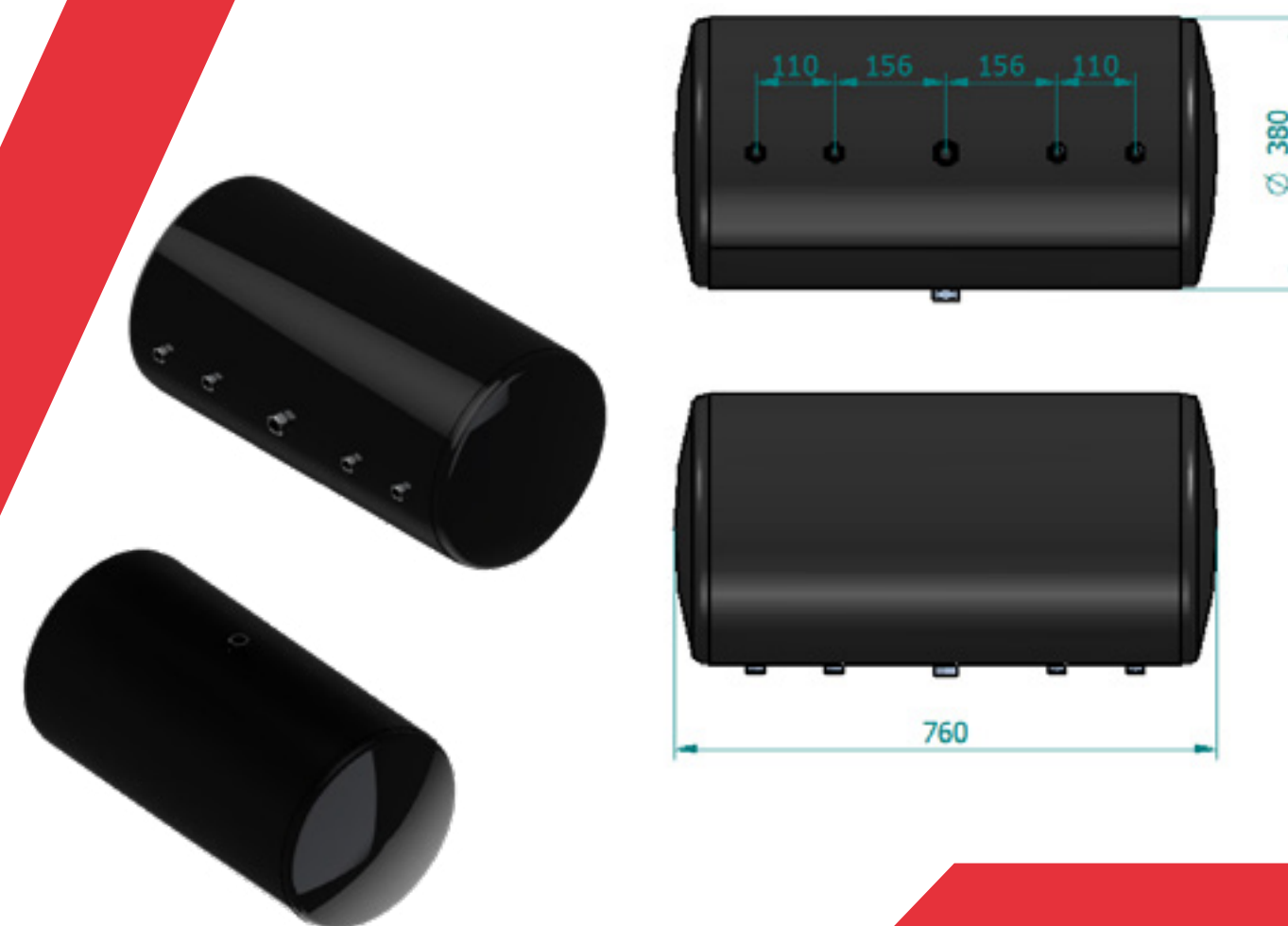
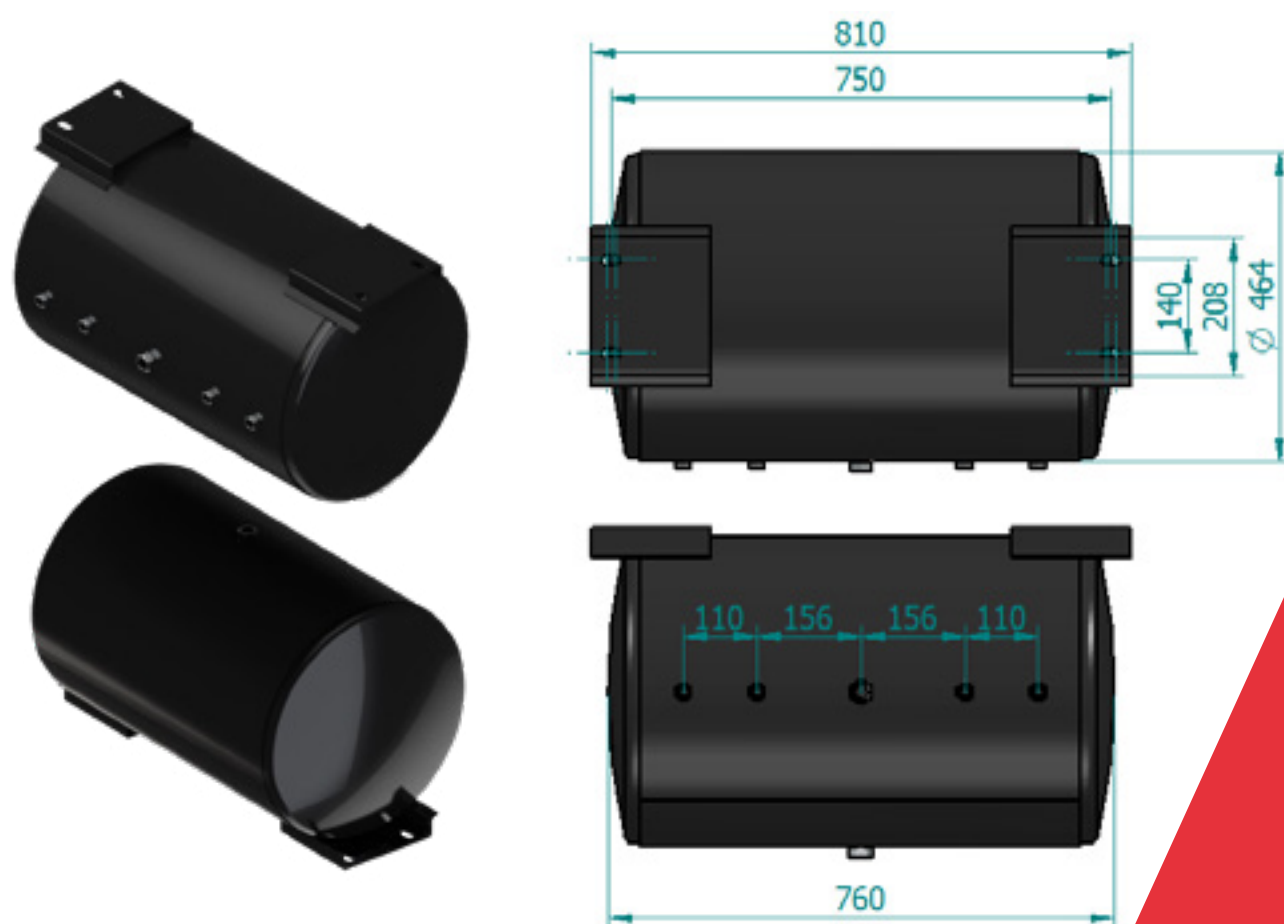
Nota: Suporte de fixação
conforme necessidade do cliente.

RESERVATÓRIO DE AR

2000004 CJ. RESERVATÓRIO DE AR 77 litros Sem Suporte

CARACTERÍSTICAS TÉCNICAS:

Capacidade: 77 litros
Diâmetro: 380mm
Comprimento: 760mm



RESERVATÓRIO DE AR

2000010 CJ. RESERVATÓRIO DE AR
117 litros Sem Suporte

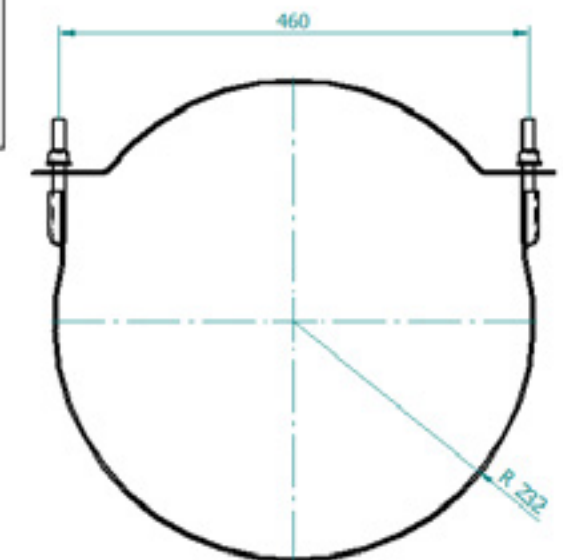
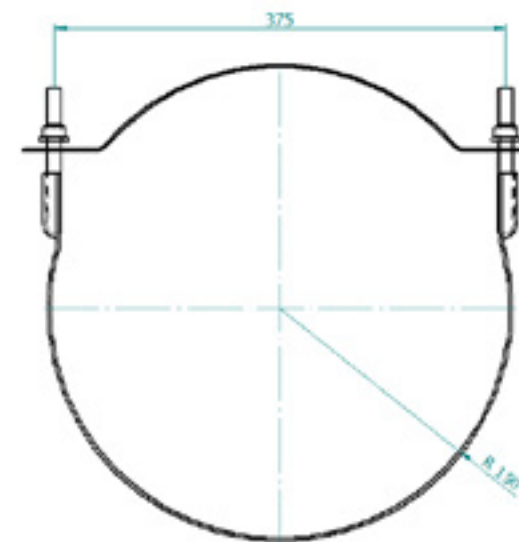
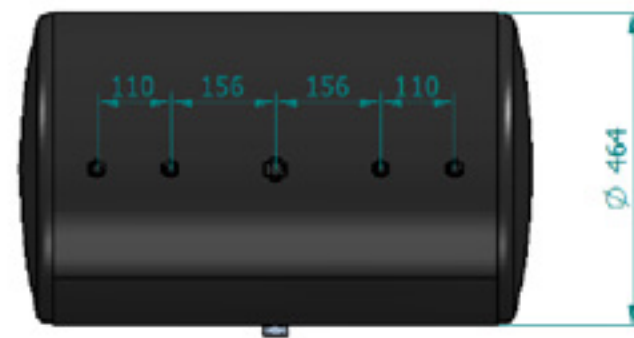
CARACTERÍSTICAS TÉCNICAS:

Capacidade: 117 litros
Diâmetro: 464mm
Comprimento: 760mm

CINTA DE FIXAÇÃO DO RESERVATÓRIO DE AR

6000168 CJ. CINTA DE FIXAÇÃO do
Reservatório de Ar de 77 Litros

6000168 CJ. CINTA DE FIXAÇÃO do
Reservatório de Ar de 117 Litros



SUPOORTE DE AMARRAÇÃO

CARACTERÍSTICAS TÉCNICAS:

Geometria da peça circular, construída em aço carbono e não possui tampa.

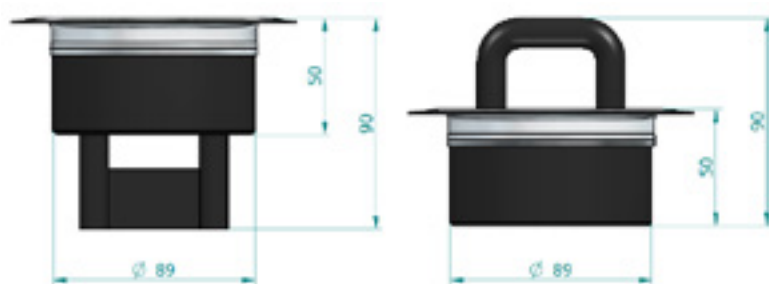
VANTAGENS:

Permite a montadora ou oficina o corte no assoalho com serra copo, ganhando tempo e obtendo melhor vedação no assoalho, garantindo que não ocorra vazamento da carga.

Homologação conforme a resolução 945/22, permitindo a fixação inferior e superior no assoalho.

APLICAÇÃO:

Semirreboque, bitrem e rodotrem, carga seca ou graneleiro, bobineiro e demais produtos de carga quando houver necessidade.



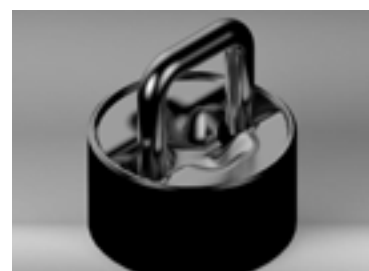
Assoalho de Chapa
(2000007)



Assoalho de Madeira
(2000006)



Fechamento de vedação (1000022)



Conjunto Suporte de Amarração (2000007)



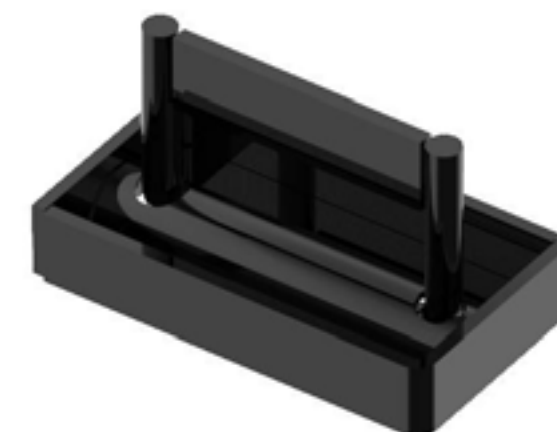
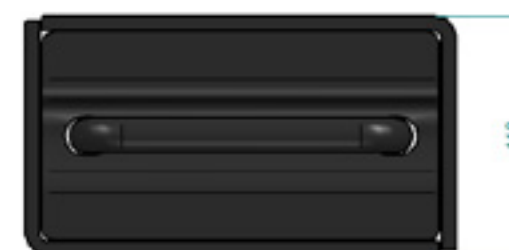
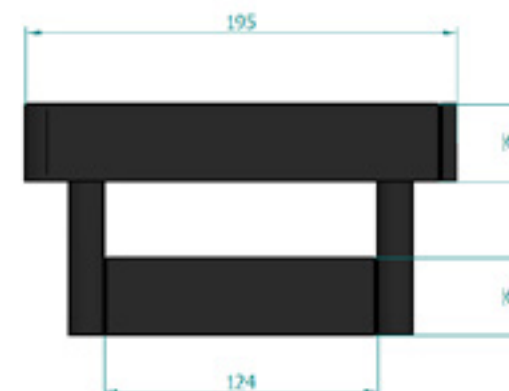
Suporte de Fixação (1000024)

SUPOORTE DE AMARRAÇÃO BOBINEIRA

2000130

CARACTERÍSTICAS TÉCNICAS:

Capacidade: 8.5ton.
Largura: 110mm
Comprimento: 195mm



Força de tração admissível: 8.500 kgf
(MÉTODO DE ENSAIO CONFORME RESOLUÇÃO CONTRAN N°945 DE 2022.)



STHALL
MASTER



STHALL
MASTER

SUPORTE DE PARA-LAMA

Conjunto Suporte Para-lama (2000048)

Comprimento: 720mm
Diâmetro do tubo: 42,5mm



Conjunto Suporte Para-lama 03 Furos (2000049)

Comprimento: 720mm
Diâmetro do tubo: 42,5mm



Conjunto Suporte Para-lama 05 Furos (2000050)

Comprimento: 720mm
Diâmetro do tubo: 42,5mm



SUPORTE PROTETOR LATERAL GRANELEIRO

Suporte Protetor Lateral Fixo - LE (6009090)



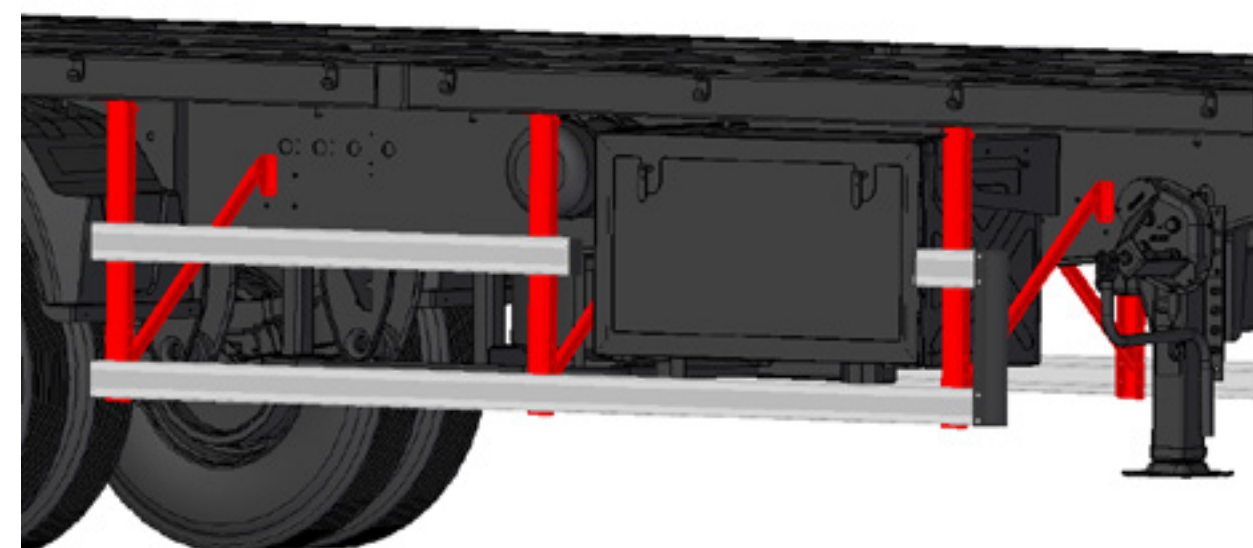
Suporte Protetor Lateral Fixo - LD (6009091)



Suporte Protetor Lateral Móvel - LE (6009092)



Suporte Protetor Lateral Móvel - LD (6009093)



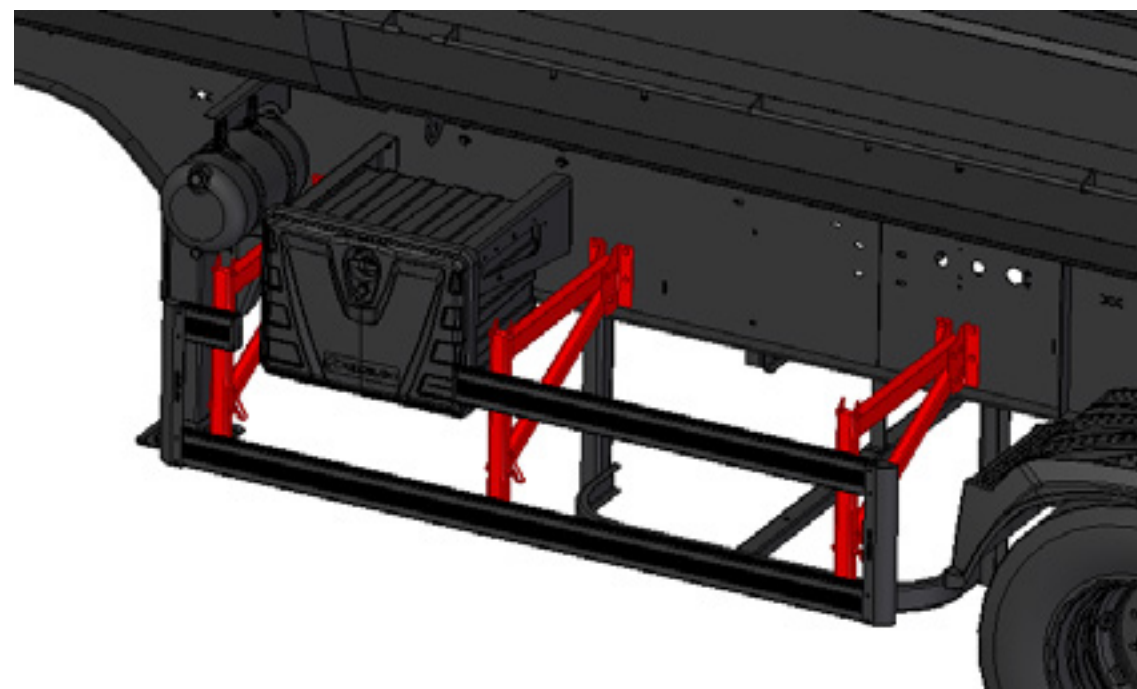
SUPORTE PROTETOR LATERAL BASCULANTE

APLICAÇÃO: Semirreboque Basculante, Porta Container, Florestal e Tanque.

Protetor Lateral Móvel (6009094)



Protetor Lateral Fixo (6009095)



SUPORTE PROTETOR LATERAL GRANELEIRO

APLICAÇÃO: Semirreboque Graneleiro, Cavaqueira, Lonado e Furgão Alumínio.

Suporte Protetor Lateral Fixo - LE (6009090)



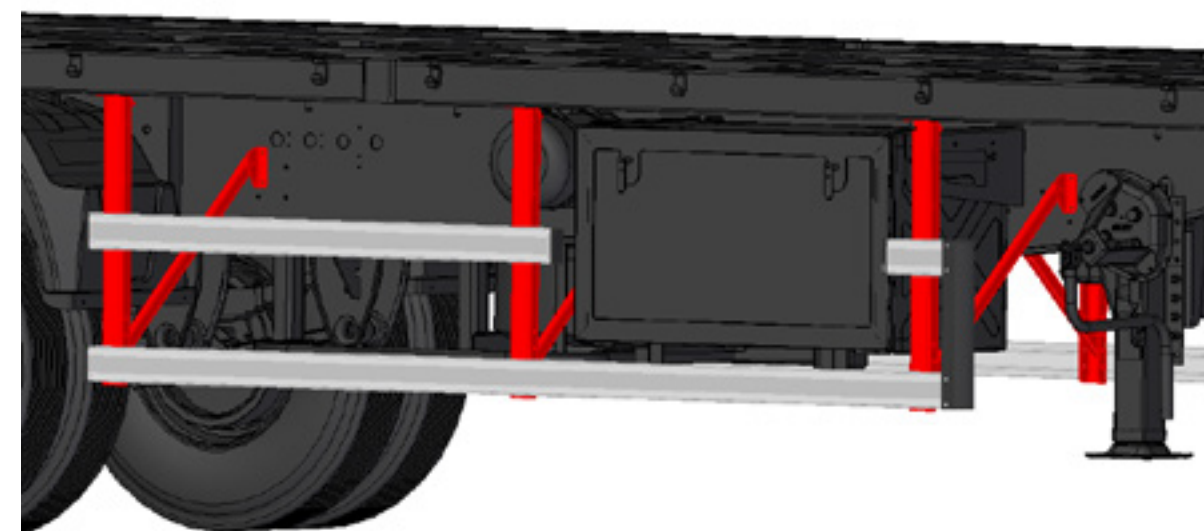
Suporte Protetor Lateral Fixo - LD (6009091)



Suporte Protetor Lateral Móvel - LE (6009092)



Suporte Protetor Lateral Móvel - LD (6009093)



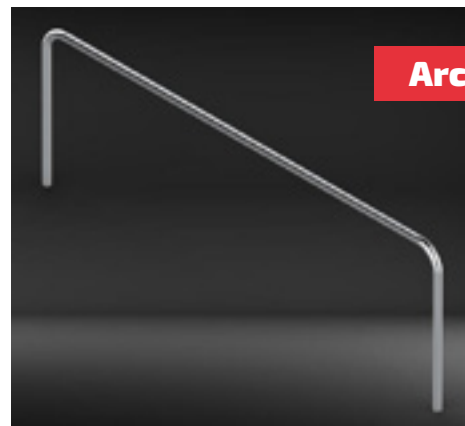
ARCO DE LONA



Arco Semirreboque Basculante (1000053)



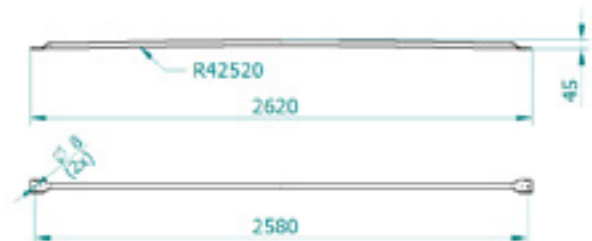
Arco Semirreboque Graneleiro (1000051)



Arco Semirreboque Carga Seca (1000050)



Arco Semirreboque Lonado (1000052)



Nota: Desenvolvemos modelos conforme necessidade do cliente

CONJUNTO EIXO DE GIRO E MANCAL

CARACTERÍSTICAS TÉCNICAS:

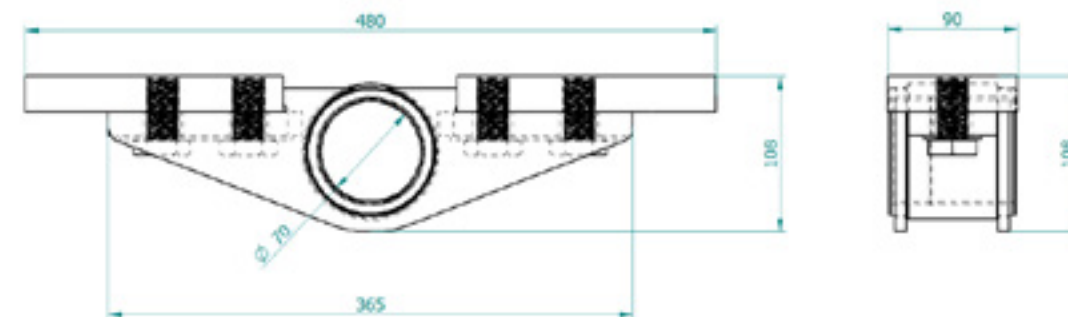
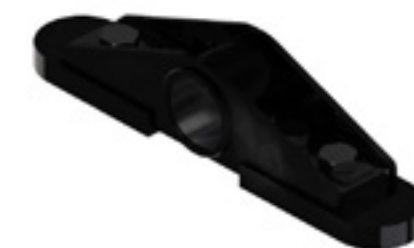
Comprimento: 480mm
Largura: 90mm
Diâmetro da bucha: 70mm

VANTAGENS

Fácil instalação, composto de buchas auto lubrificantes, dispensa o uso de graxa.

APLICAÇÃO

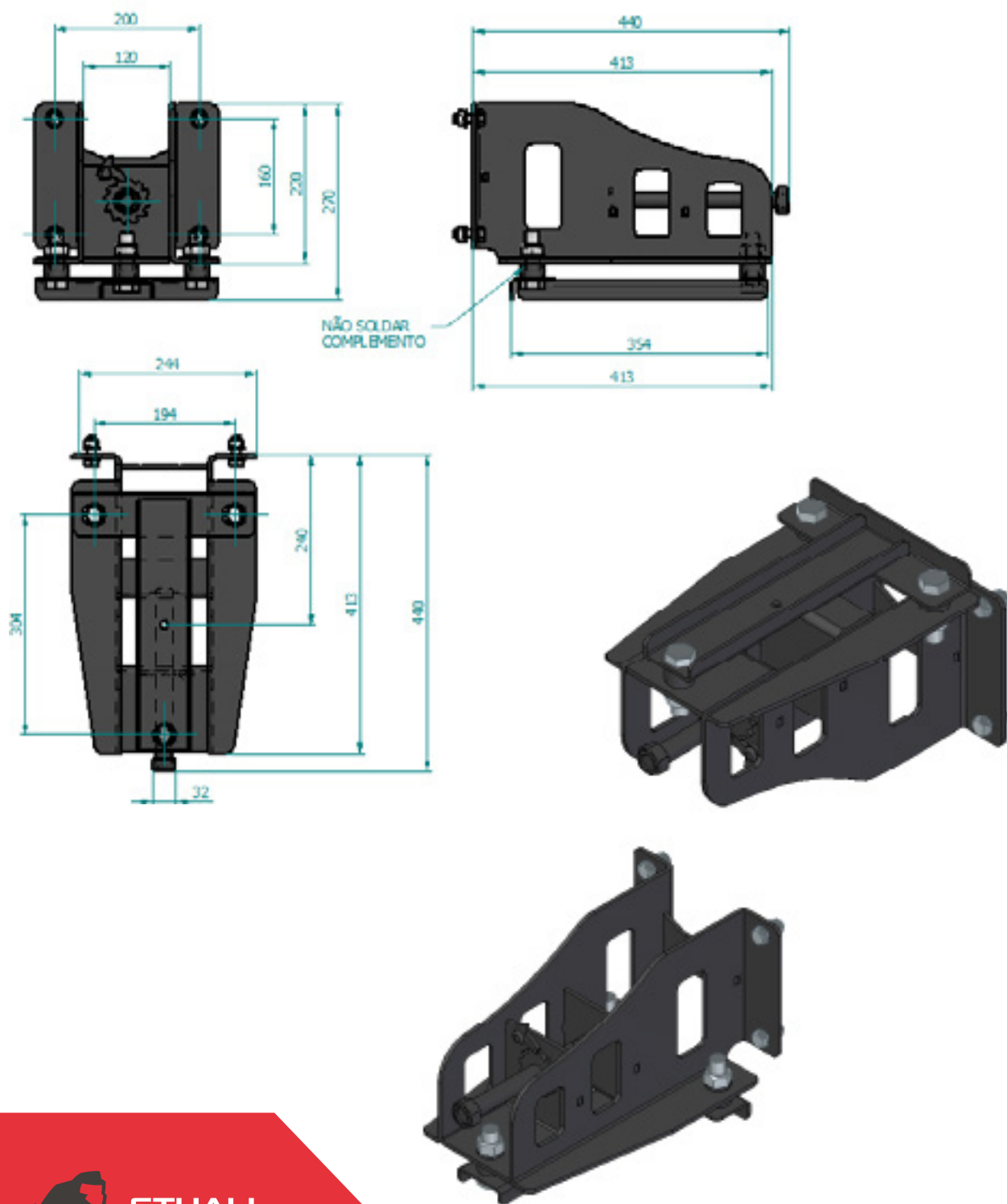
Semirreboque, bitrem e rodotrem basculante.



Código:
6009096

CJ. SUPORTE DE ESTEPE LATERAL

6000230 - CJ. SUPORTE DE ESTEPE LATERAL



CONJUNTO ESCADA



CJ. ESCADA BITREM BASCULANTE 2002598



CJ. ESCADA BASCULANTE LINHA LEVE 2002599



CJ. ESCADA RODOTREM BASCULANTE 2002597



CJ. ESCADA RODOTREM BASCULANTE 2002596



CJ. ESCADA RODOTREM BASCULANTE 2002595

PARA-CHOQUE

APLICAÇÃO: Todos os implementos da Linha Leve e Pesada.

COMPONENTES:
Colunas em aço estrutural.
Lâmina horizontal em aço de alta resistência

Homologado conforme Resolução 952/22.



PEÇAS



Conjunto Dobradiça
(2002600)



Perfil "G"
(4001011)



Catraca do Suporte Estepe
(2000008)



Suporte Arco de Lona
(4001012)



Conjunto Trava da Porta
Basculante (2002602)



Catraca Parafusada
(2000008)



Conjunto Gancho nº 1 Trava da Porta
Basculante (2002601)

ESTAMOS AQUI PARA MOSTRAR QUE É POSSÍVEL.

Entre em contato e descubra
tudo o que podemos fazer
ao seu lado.

 www.sthallmaster.com.br

 [sthallmaster](https://www.instagram.com/sthallmaster)

 [sthallmaster](https://www.facebook.com/sthallmaster)

 [sthallmaster](https://www.linkedin.com/company/sthallmaster)

 (48) 3466-0477

 Rua Berto Librelato,
nº69, Samuel Sandrini,
Orleans - Santa Catarina





**STHALL
MASTER**
Componentes em Metal





**STHALL
MASTER**



sthallmaster.com.br